

NOTDUSCHEN FÜR AUGEN UND KÖRPER

Erste Hilfe im Notfall



FRANKE

*Make
it
Wonderful*

SOFORTHILFE IM NOTFALL

In Arbeitsbereichen mit Unfallrisiken für Mitarbeiter(innen), wie z.B. Verbrennung oder Kontamination, kommen Notdusch-Einrichtungen zum Einsatz. Hierzu zählen Laboratorien, Industriebetriebe, Küchen, Werkstätten, Tankstellen, Transportunternehmen und die Pathologie. Hauptgefahrenquellen sind leicht entflammbare Substanzen, aggressive Medien, Spanflug, Stäube und Dämpfe, die zu Verletzungen der Haut oder Augen führen können. Das sofortige, gründliche Spülen mit Wasser in unbegrenzter Menge hilft, Schädigungen einzudämmen und Folgeschäden zu vermeiden.

Die fachgerechte Funktion und Installation der Notdusch-Einrichtungen ist in einschlägigen nationalen und internationalen Normen und Richtlinien geregelt. Zu den Wichtigsten zählen die EN-Normen (European Committee for Standardization) 15154-1, 15154-2, 12899-3 sowie die ANSI-Norm (American National Standard Institut) ANSI Z35B.1-2014.

FORDERUNGEN DER NORMEN

EN 15154-1 Körperduschen

- Die Absperrarmatur muss nach max. 90°-Bewegung oder Zug von max. 200 mm ganz geöffnet sein.
- Nach dem Öffnen darf die Absperrarmatur nicht selbsttätig schließen.
- Der Volumenstrom muss nationalen Richtlinien entsprechen (min. 30 l/min).

EN 15154-2 Augenduschen

- Beide Augen sollen gleichzeitig gespült werden.
- Der Wasserstrahl muss min. 100 mm und max. 300 mm hoch sprühen, bevor er umkippt.
- Nach dem Öffnen darf die Absperrarmatur nicht selbsttätig schließen.
- Ein konstanter Volumenstrom von min. 6 l/min ist einzuhalten.

EN 12899-3 Körperduschen für Betriebe und Umschlaganlagen

- Es ist ein konstanter, über dem Kopf austretender Volumenstrom von min. 30 l/min zu gewährleisten.
- Diese Wasserabgabe muss min. 15 Minuten geliefert werden.
- Der Duschkopf muss sich selbsttätig entleeren.
- Eine Justierung des Duschkopfes darf nur mit Werkzeug möglich sein.

ANSI Z35B.1-2014

- Körperduschen müssen einen Volumenstrom von 75,7 l/min liefern.
- Augenduschen sollen beide Augen gleichzeitig spülen.
- Der Volumenstrom muss bei Augenduschen 1,5 l/min betragen.





AUGEN- UND GESICHTSDUSCHEN

Franke Augen- und Gesichtsduschen sind sowohl stationär als auch flexibel nutzbar. Wird die Armatur in ihrer Halterung ausgelöst, bleiben beide Hände zum Offenhalten der Augen frei. Bei Herausnahme der Augendusche ist das Hinführen der Wasserquelle zum Verletzten möglich.

Das Sortiment umfasst Ausführungen für Wand- oder Tischmontage sowie eine Komplettseinheit mit Wasserauffangschale aus stoßunempfindlichem, bruchfestem Kunststoff.

PRODUKTMERKMALE AUGENDUSCHEN

- Leichte, verwechslungssichere Betätigung durch Umgreifen der Augendusche und damit Druck auf die Griffaste.
- Nicht selbsttätig schließend.
- Zur Beendigung muss bewusst die rot markierte Wasserstopp-Taste gedrückt werden.
- Gleichzeitige Spülung beider Augen und des Gesichtsfeldes.
- Integrierter Mengenregler für gleich bleibende Wasserstrahlhöhe und gleichmäßiges Strahlbild.
- Mit Staubschutzkappe und aufgedruckten Benutzerhinweisen.



4 Wasseraustrittsöffnungen sorgen bei den DIN-DVGW-zertifizierten Augenduschen für ein großflächiges, weiches Strahlbild.

KÖRPER-NOTDUSCHEN

Im Brandfall oder bei Kontakt mit gesundheitsgefährdenden Substanzen soll der Betroffene sich sofort mit ausreichend Wasser überfluten können. Hierfür sind Körperduschen an den Ausgängen gefährdeter Arbeitsbereiche zu installieren. Eine leichtgängige und eindeutige Bedienung ist Pflicht.

Die norm- und regelkonformen Körperduschen von Franke erfüllen sämtliche Sicherheitsanforderungen. Mit zahlreichen Produktvarianten wird für jedes Gebäude die passende Lösung angeboten. Neben den Einzelkomponenten ‚Notduschventil‘ und ‚Notduschkopf‘ für Kombinationsbauweise stehen sieben Ausführungen mit Zugstangenbetätigung zur Wahl. Diese berücksichtigen die speziellen Anforderungen moderner Gebäudetechnik mit Wasserzuführung aus der Decke oder aus Installations-schächten. Durch die Möglichkeit der kurzen Anbindung an die Versorgungsleitung wird stagnierendes Wasser vermieden.

Das Sortiment bietet Ausführungen zur Montage über der Tür, an der Wand neben Ausgängen oder für Deckenmontage. Komplettiert wird das Programm durch Notduschkombinationen, bei denen die zugstangenbetätigte Körperdusche mit einer Augendusche zu einer Einheit zusammengefasst ist.



PRODUKTMERKMALE NOTDUSCHKÖPFE

- Ein geschlossener, dichter Wasserschleier sorgt für die sofortige Überflutung und Kühlung aller Körperzonen.
- Der Notduschkopf ist verkalkungsarm und nicht nachtropfend durch eine große Austrittsöffnung.
- Selbsttätige Entleerung des Notduschkopfes.

PRODUKTMERKMALE NOTDUSCHVENTILE

- Über eine 90°-Bewegung des Kiphebels nach vorn öffnet das Ventil.
- Die Bedienung ist in jeder Situation leicht auszuführen und eindeutig.
- Einmal geöffnet, schließt die Armatur nicht selbsttätig.
- Das Armaturengehäuse hat abgangsseitig eine Öffnung für den Anschluss eines Entleerungsventils zur Rohrentleerung.
- Verfügbar für Aufputzmontage und Wandeinbau.





PRODUKTMERKMALE KÖRPER-NOTDUSCHEN MIT ZUGSTANGENBETÄTIGUNG

- Die Betätigung der Körperduschen mit Zugstange erfolgt über den Triangelgriff, der einfach und eindeutig zu bedienen ist.
- Die Armaturen schließen nach Auslösung nicht selbsttätig.
- Gestoppt wird die Wasserabgabe, indem die Zugstange bewusst nach oben in die Ausgangsstellung gedrückt wird.
- 7 DIN-DVGW-zertifizierte Produktvarianten stellen sicher, dass für jedes Objekt die passende Installationslösung vorhanden ist.
- Die platz sparende Notduschkombination bestehend aus Körperdusche mit Zugstange und Augendusche vervollständigt das Programm für Erste-Hilfe-Einrichtungen.



Augen- und Gesichtsdusche für Tischmontage



Augen- und Gesichtsdusche für Tischmontage

20° nach vorn geneigt, mit Handdusche Kunststoff grün, weißer Auslöse-taste, roter Wasserstopp-Taste und edelstahlmanteltem Druckschlauch zur flexiblen bzw. stationären Benutzung. Nicht selbsttätig schließend. Mit integriertem Durchflussmengenregler für gleichbleibende Wasserstrahl-höhe. Rückflussverhinderer und Schmutzfangsieb im Armaturenanschluss. Tischhalterung Messing EPS-beschichtet weiß, Schutzkappe mit Benutzerhinweis. Inklusive Sicherheitszeichen „Augenspüleinrichtung“ als Klebefolie gemäß ISO 3864-1. DIN-DVGW-zertifiziert. Erfüllt die Anforderungen der EN 15154-2 und ANSI Z358.1-2014.

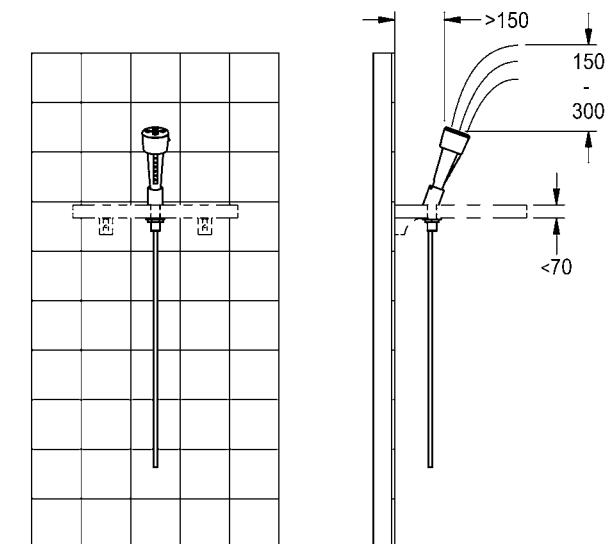
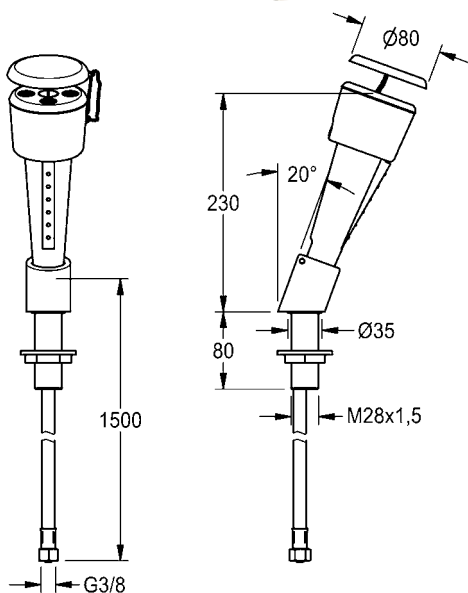
Typ	Artikel-Nummer
FAID100	2000101100

Technische Angaben

DVGW Reg-Nr.:	NW-0417CO0342
Volumenstrom:	9 l/min konstant ab 1 bar Fließdruck
Betriebsdruck:	min. 1 bar
Wasseranschluss:	G 3/8
Tischdurchführung:	M 28 × 1,5 (80 mm lang) mit Gegenmutter

Optionales Zubehör

- Wandhalterung mit Schraubenbefestigung
FAID905 2000103189



Augen- und Gesichtsdusche für Wandmontage



Augen- und Gesichtsdusche für Wandmontage

20° nach vorn geneigt, mit Handdusche Kunststoff grün, weißer Auslösetaste, roter Wasserstopp-Taste und edelstahlummanteltem Druckschlauch zur flexiblen bzw. stationären Benutzung. Nicht selbsttätig schließend. Mit integriertem Durchflussmengenregler für gleichbleibende Wasserstrahlhöhe. Rückflussverhinderer und Schmutzfangsieb im Armaturenanschluss. Wandhalterung Kunststoff weiß mit Schraubenbefestigung. Schutzkappe mit Benutzerhinweis. Inklusive Sicherheitszeichen „Augenspüleinrichtung“ als Klebefolie gemäß ISO 3864-1. DIN-DVGW-zertifiziert. Erfüllt die Anforderungen der EN 15154-2 und ANSI Z358.1-2014.

Typ	Artikel-Nummer
FAID101	2000101101

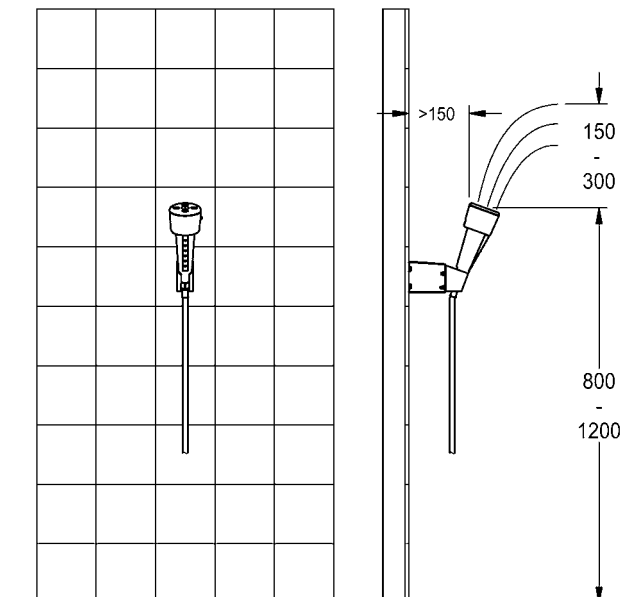
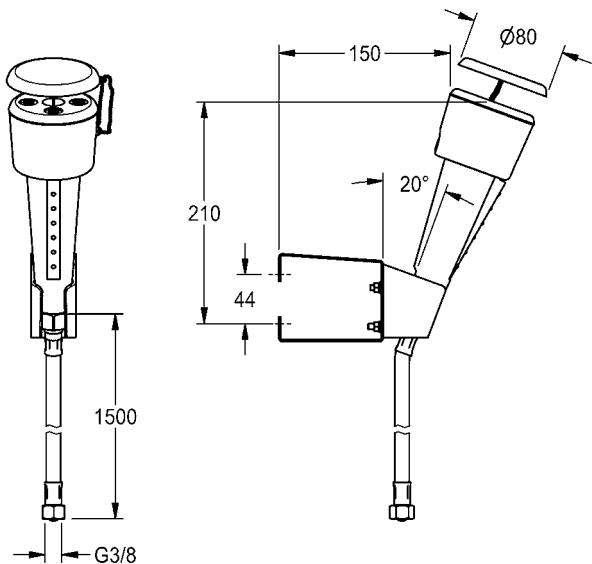
Technische Angaben

DVGW Reg-Nr.:	NW-0417C00342
Volumenstrom:	9 l/min konstant ab 1 bar Fließdruck
Betriebsdruck:	min. 1 bar
Wasseranschluss:	G 3/8

Optionales Zubehör

- Anschlussknie mit Wandrosette, Messing EPS-beschichtet grün (RAL 6032). Anschluss: G 3/8 B

FAID901 2000101149



Augen- und Gesichtsdusche zur Montage an Wänden oder Labormöbeln



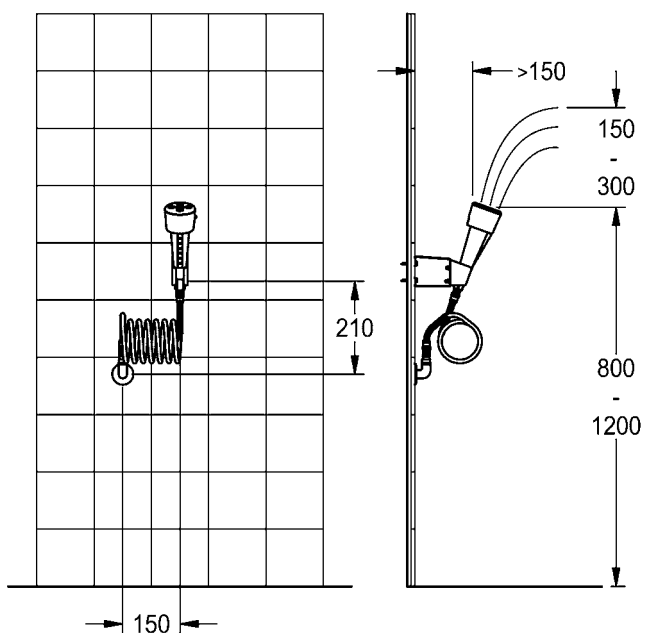
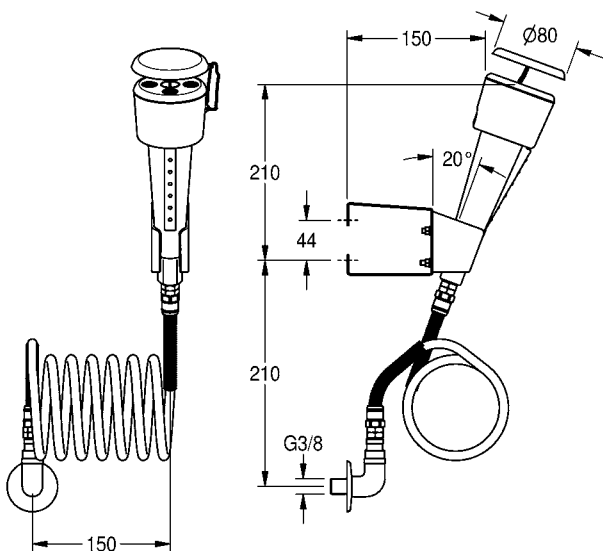
Augen- und Gesichtsdusche zur Montage an Wänden oder Labormöbeln

20° nach vorn geneigt, mit Handdusche Kunststoff grün, weißer Auslösetaste, roter Wasserstopp-Taste und wahlweise rechts oder links angeordnetem Spiralschlauch zur flexiblen bzw. stationären Benutzung. Nicht selbsttätig schließend. Mit integriertem Durchflussmengenregler für gleichbleibende Wasserstrahlhöhe. Rückflussverhinderer und Schmutzfangsieb im Armaturenanschluss. Wandhalterung Kunststoff weiß mit Schraubenbefestigung. Schutzkappe mit Benutzerhinweis. Inklusive Sicherheitszeichen „Augenspüleinrichtung“ als Klebefolie gemäß ISO 3864-1. Erfüllt die Anforderungen der EN 15154-2 und ANSI Z358.1-2014. Anschlussknie mit Wandrosette EPS grün.

Typ	Artikel-Nummer
FAID 103	2000101102

Technische Angaben

Volumenstrom:	9 l/min konstant ab 1 bar Fließdruck
Betriebsdruck:	min. 1 bar
Wasseranschluss:	G 3/8 B



Augen- und Gesichtsdusche mit Wasserauffangschale



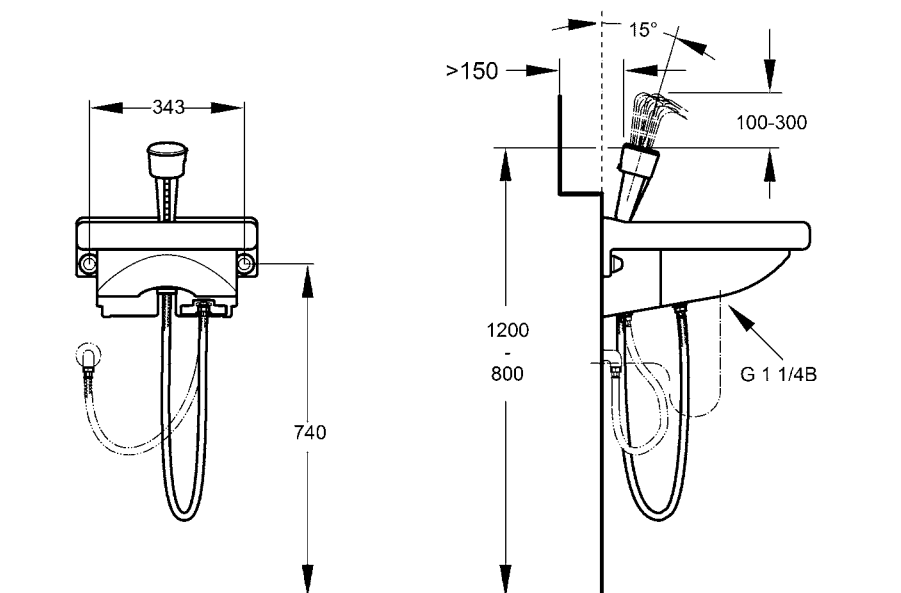
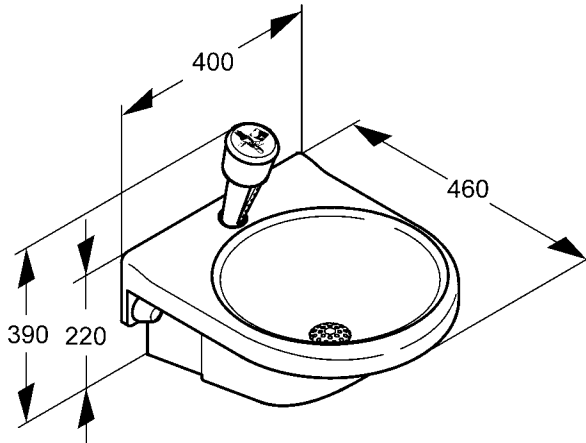
Augen- und Gesichtsdusche mit Wasserauffangschale

aus Kunststoff grün mit Konsole zur Wandmontage und Aufnahme einer Augendusche. Schale mit Ablaufventil R 1 1/4 mit Sieb. Verdeckt angeordneter Druckminderer mit Anschlüssen G 3/8 B für bauseitigen Anschluss an die Zuleitung bzw. zum Schlauchanschluss an die Augendusche. Benutzung der Augendusche stationär bzw. durch Schlauchanschluss auch flexibel außerhalb der Schale. Nicht selbsttätig schließend. Handdusche Kunststoff grün mit weißer Auslösetaste und roter Wasserstopp-Taste. Mit integriertem Rückflussverhinderer und Schmutzfangsieb. Staubschutzkappe mit Benutzerhinweis. Inklusive Befestigungsmaterial zur Wandmontage und Sicherheitszeichen „Augenspüleinrichtung“ als Klebefolie gemäß ISO 3864-1. DIN-DVGW-zertifiziert. Erfüllt die Anforderungen der EN 15154-2 und ANSI Z358.1-2014.

Typ	Artikel-Nummer
FAID108	2000101103

Technische Angaben

DVGW Reg-Nr.:	NW-0417CO0342
Volumenstrom:	9 l/min konstant ab 1 bar Fließdruck
Betriebsdruck:	min. 1 bar
Wasseranschluss:	G 3/8 B



Körper-Notdusche mit Wasserzuführung aus der Decke oder seitlich



Notdusche mit Zugstangenbetätigung

(plombierbar), für Aufputzmontage im Türbereich, mit Wasserzuführung aus der Decke und Betätigung mit Triangelgriff rechts oder Wasserzuführung von beiden Seiten mit Betätigung links oder rechts neben dem Ausgang. Ventil mit Wandarm und Notduschkopf über der Türmitte. Nicht selbstständig schließend, Beendigung der Wasserabgabe durch Hochdrücken der Zugstange. EPS-beschichtet grün (RAL 6032). DIN-DVGW-zertifiziert. Erfüllt die Anforderungen der EN 15154-1. Inklusive Sicherheitszeichen „Notdusche“ als Klebefolie gemäß ISO 3864-1.

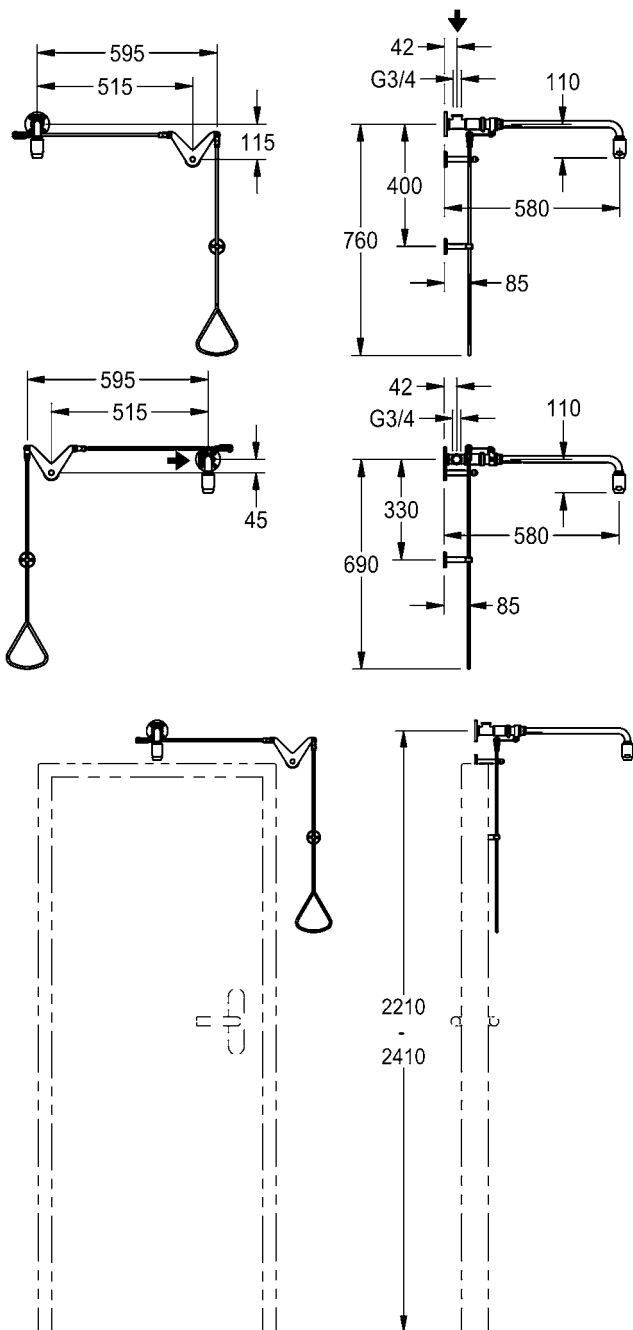
Typ	Artikel-Nummer
FAID0003	2030019025

Technische Angaben

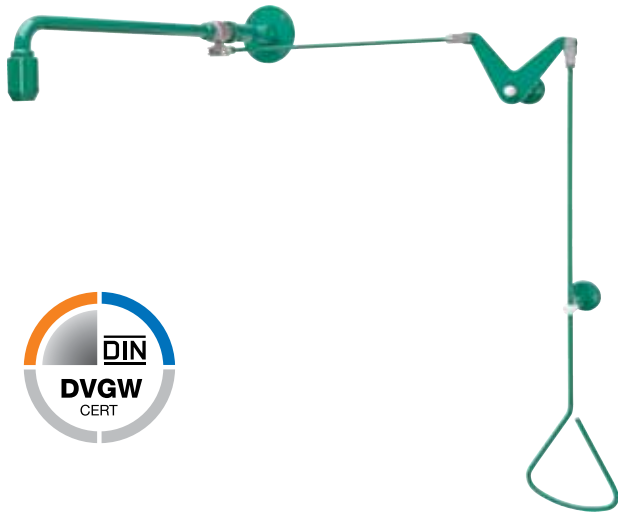
DVGW Reg-Nr.:	NW-0416CR0069
Volumenstrom:	ca. 65 l/min bei 1,0 bar Fließdruck ca. 110 l/min bei 3,0 bar Fließdruck
Wasseranschluss:	G 3/4

Optionales Zubehör

- Kuppel-/Zugstangenverlängerung für größere Türbreiten, bauseits anpassbar von 40 mm - 1000 mm
Z-FAID0002 2030034047



Körper-Notdusche mit Wasserzuführung aus der Wand



Notdusche mit Zugstangenbetätigung

(plombierbar), für Aufputzmontage im Türbereich, Wasserzuführung aus der Wand, Ventilbetätigung mit Triangelgriff rechts bzw. links neben dem Ausgang. Ventil mit Wandarm und Notduschkopf über der Türmitte. Nicht selbsttätig schließend, Beendigung der Wasserabgabe durch Hochdrücken der Zugstange. EPS-beschichtet grün (RAL 6032). DIN-DVGW-zertifiziert. Erfüllt die Anforderungen der EN 15154-1. Inklusive Sicherheitszeichen „Notdusche“ als Klebefolie gemäß ISO 3864-1.

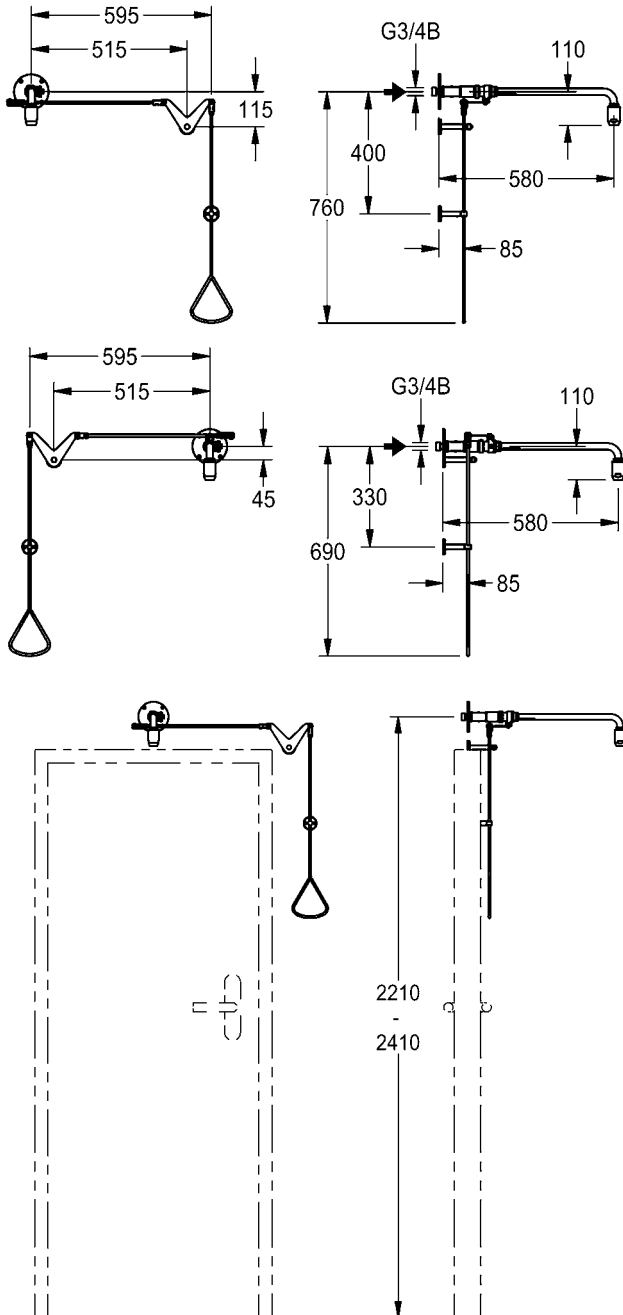
Typ	Artikel-Nummer
FAID0004	2030019057

Technische Angaben

DVGW Reg-Nr.:	NW-0416CR0069
Volumenstrom:	ca. 65 l/min bei 1,0 bar Fließdruck ca. 110 l/min bei 3,0 bar Fließdruck
Wasseranschluss:	G 3/4 B

Optionales Zubehör

- Kuppel-/Zugstangenverlängerung für größere Türbreiten, bauseits anpassbar von 40 mm - 1000 mm
Z-FAID0002 2030034047



Körper-Notdusche mit Wasserzuführung seitlich



Notdusche mit Zugstangenbetätigung

(plombierbar), für Aufputzmontage im Türbereich, Wasserzuführung von links oder rechts, Ventilbetätigung mit Triangelgriff rechts bzw. links neben dem Ausgang. Ventilmontage seitlich, Notduschkopf und Wandarm über Türmitte. Nicht selbsttätig schließend, Beendigung der Wasserabgabe durch Hochdrücken der Zugstange. EPS-beschichtet grün (RAL 6032). DIN-DVGW-zertifiziert. Erfüllt die Anforderungen der EN 15154-1. Inklusive Sicherheitszeichen „Notdusche“ als Klebefolie gemäß ISO 3864-1.

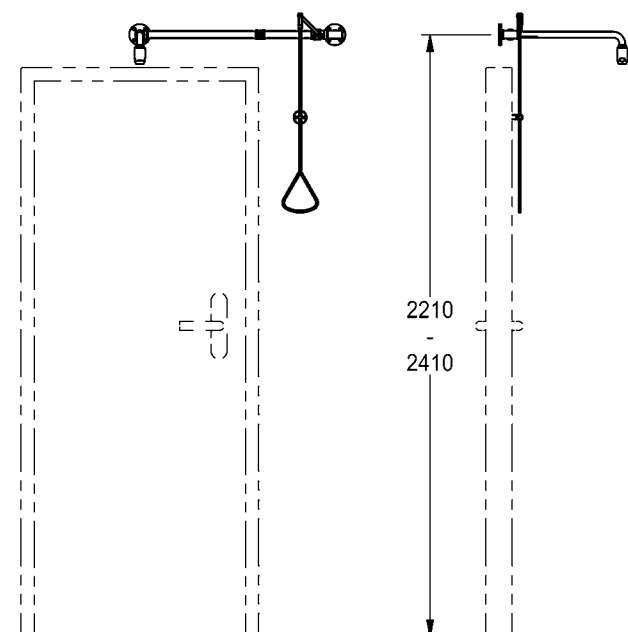
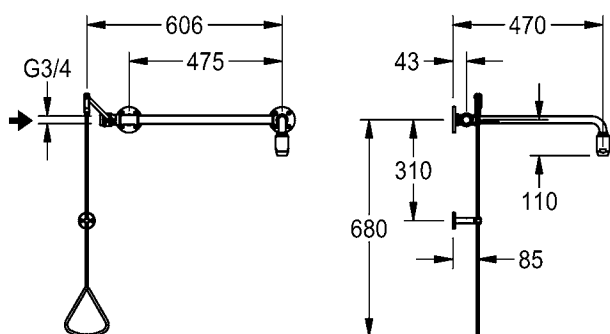
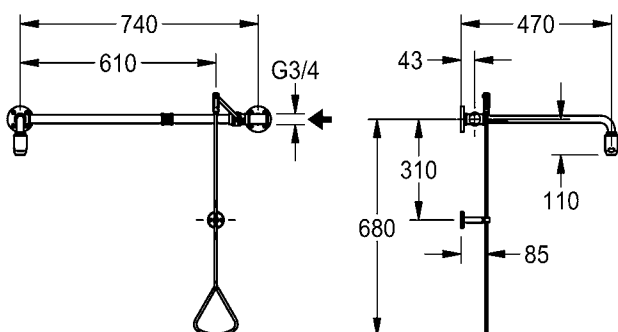
Typ	Artikel-Nummer
FAID0005	2030019066

Technische Angaben

DVGW Reg-Nr.:	NW-0416CR0069
Volumenstrom:	ca. 65 l/min bei 1,0 bar Fließdruck ca. 110 l/min bei 3,0 bar Fließdruck
Wasseranschluss:	G 3/4

Optionales Zubehör

- Wandarmhalterung
Z-FAID696 2000101151
- Kuppel-/Zugstangenverlängerung für größere Türbreiten, bauseits anpassbar von 40 mm - 1000 mm
Z-FAID0002 2030034047



Körper-Notdusche mit Wasserzuführung aus der Decke oder von rechts



Notdusche mit Zugstangenbetätigung

(plombierbar), für Aufputzmontage neben Ausgängen, mit Wasserzuführung aus der Decke oder von rechts, Ventilbetätigung mit Triangelgriff. Mit Wandarm und Notduschkopf. Nicht selbsttätig schließend, Beendigung der Wasserabgabe durch Hochdrücken der Zugstange. EPS-beschichtet grün (RAL 6032). DIN-DVGW-zertifiziert. Erfüllt die Anforderungen der EN 15154-1. Inklusive Sicherheitszeichen „Notdusche“ als Klebefolie gemäß ISO 3864-1.

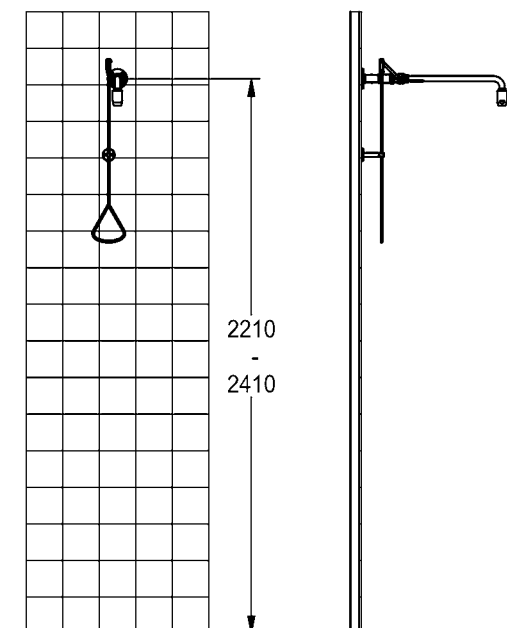
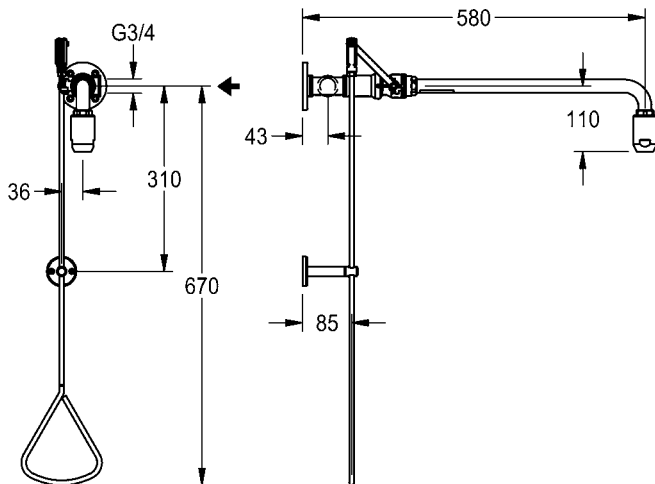
Typ	Artikel-Nummer
FAID0006	2030019084

Technische Angaben

DVGW Reg-Nr.:	NW-0416CR0069
Volumenstrom:	ca. 65 l/min bei 1,0 bar Fließdruck ca. 110 l/min bei 3,0 bar Fließdruck
Wasseranschluss:	G 3/4

Optionales Zubehör

- Kuppel-/Zugstangenverlängerung für größere Türbreiten, bauseits anpassbar von 40 mm - 1000 mm
Z-FAID0002 2030034047



Körper-Notdusche mit Wasserzuführung aus der Wand



Notdusche mit Zugstangenbetätigung

(plombierbar), für Aufputzmontage neben Ausgängen, mit Wasserzuführung aus der Wand und seitlichem Anschluss (mit Stopfen verschlossen) zur Anbindung einer Augendusche. Ventilbetätigung mit Triangelgriff. Mit Wandarm und Notduschkopf. Nicht selbsttätig schließend, Beendigung der Wasserabgabe durch Hochdrücken der Zugstange. EPS-beschichtet grün (RAL 6032). DIN-DVGW-zertifiziert. Erfüllt die Anforderungen der EN 15154-1. Inklusive Sicherheitszeichen „Notdusche“ als Klebefolie gemäß ISO 3864-1.

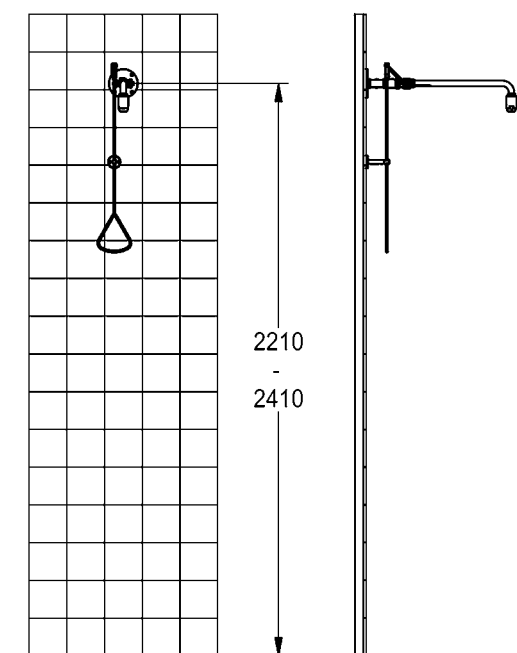
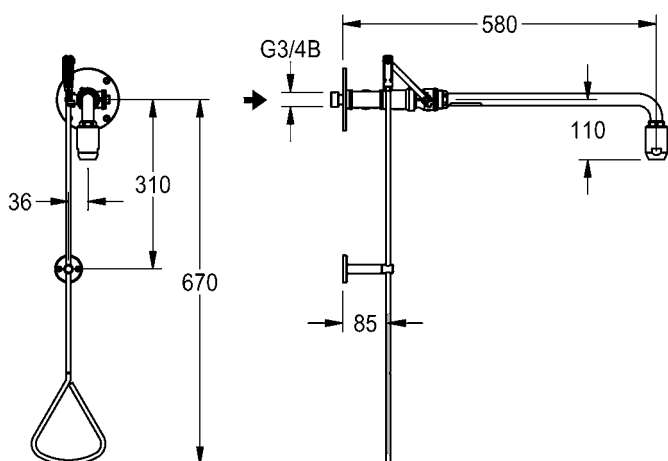
Typ	Artikel-Nummer
FAID0007	2030019170

Technische Angaben

DVGW Reg-Nr.:	NW-0416CR0069
Volumenstrom:	ca. 65 l/min bei 1,0 bar Fließdruck ca. 110 l/min bei 3,0 bar Fließdruck
Wasseranschluss:	G 3/4 B

Optionales Zubehör

- Kuppel-/Zugstangenverlängerung für größere Türbreiten, bauseits anpassbar von 40 mm - 1000 mm
Z-FAID0002 2030034047



Körper-Notdusche zum Anschluss an Rohrstutzen



Notdusche mit Zugstangenbetätigung

(plombierbar), für Aufputzmontage neben Ausgängen, an bauseitigen Rohrstutzen. Ventilbetätigung mit Triangelgriff. Mit Wandarm und Notduschkopf. Nicht selbsttätig schließend, Beendigung der Wasserabgabe durch Hochdrücken der Zugstange. EPS-beschichtet grün (RAL 6032). DIN-DVGW-zertifiziert. Erfüllt die Anforderungen der EN 15154-1. Inklusive Sicherheitszeichen „Notdusche“ als Klebefolie gemäß ISO 3864-1.

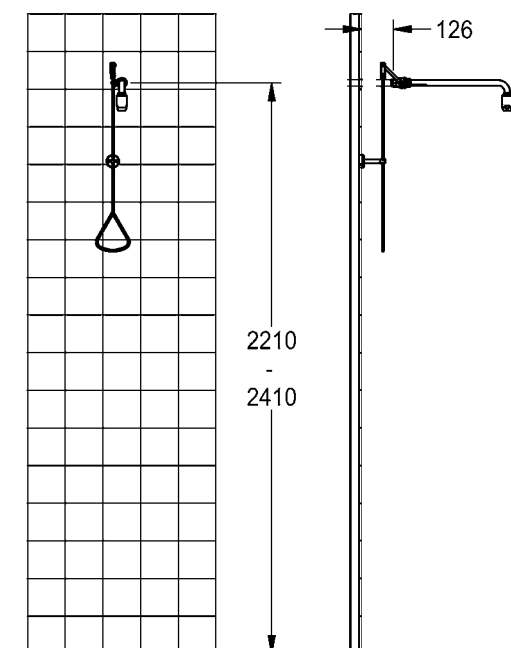
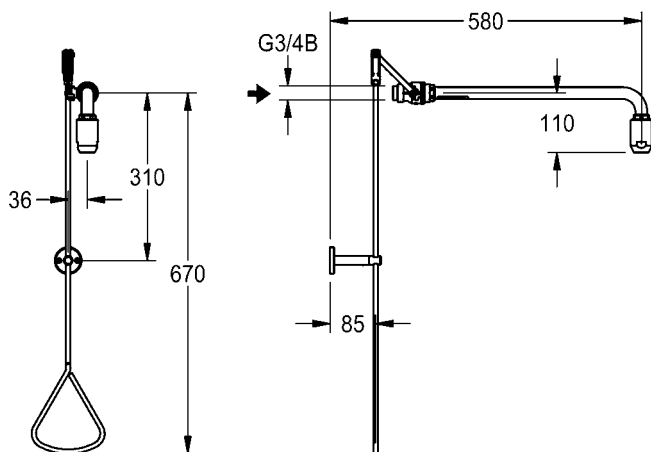
Typ	Artikel-Nummer
FAID0008	2030019175

Technische Angaben

DVGW Reg-Nr.:	NW-0416CR0069
Volumenstrom:	ca. 65 l/min bei 1,0 bar Fließdruck ca. 110 l/min bei 3,0 bar Fließdruck
Wasseranschluss:	G 3/4 B

Optionales Zubehör

- Kuppel-/Zugstangenverlängerung für größere Türbreiten, bauseits anpassbar von 40 mm - 1000 mm
Z-FAID0002 2030034047



Körper-Notdusche für Deckenmontage



Notdusche mit Zugstangenbetätigung

(plombierbar), für Deckenmontage neben Ausgängen, mit Wasserzuführung aus der Decke. Ventilbetätigung mit Triangelgriff. Brauserohr mit horizontalem Versatz, damit Zugstange außerhalb des Wasserkegels. Mit Brausearm und Notduschkopf. Nicht selbsttätig schließend, Beendigung der Wasserabgabe durch Hochdrücken der Zugstange. EPS-beschichtet grün (RAL 6032). DIN-DVGW-zertifiziert. Erfüllt die Anforderungen der EN 15154-1. Inklusive Sicherheitszeichen „Notdusche“ als Klebefolie gemäß ISO 3864-1.

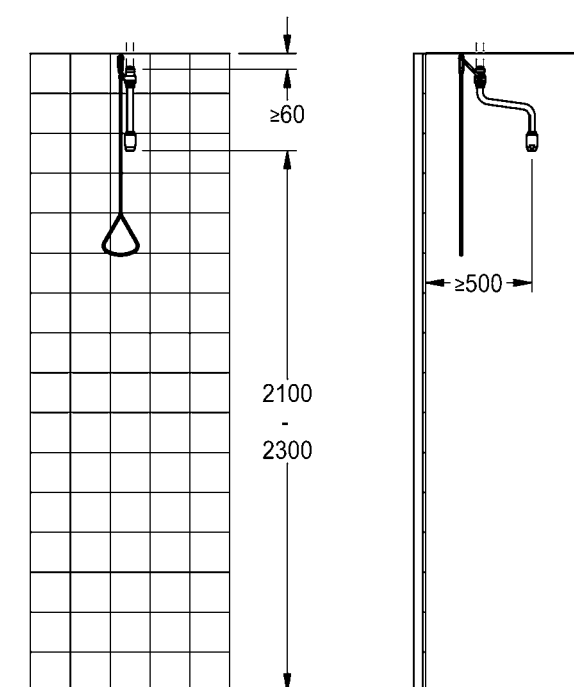
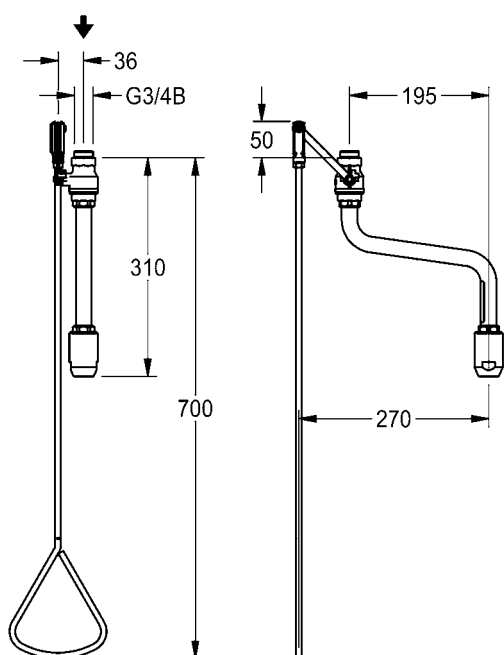
Typ	Artikel-Nummer
FAID0009	2030019182

Technische Angaben

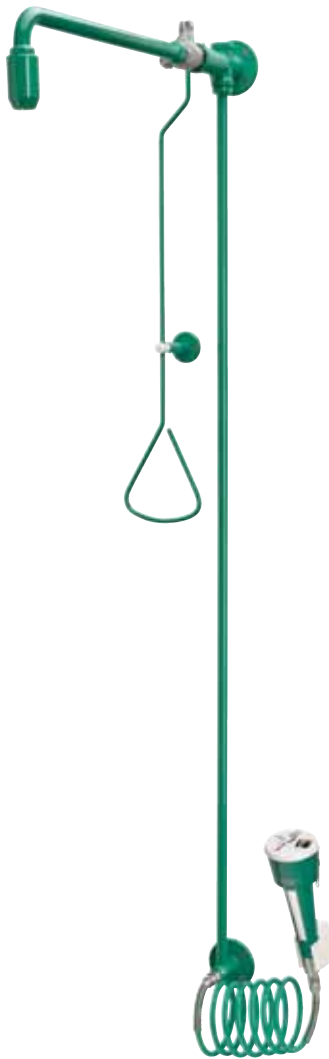
DVGW Reg-Nr.:	NW-0416CR0069
Volumenstrom:	ca. 65 l/min bei 1,0 bar Fließdruck ca. 110 l/min bei 3,0 bar Fließdruck
Wasseranschluss:	G 3/4 B

Optionales Zubehör

- Kuppel-/Zugstangenverlängerung für größere Türbreiten, bauseits anpassbar von 40 mm - 1000 mm
Z-FAID0002 2030034047



Notduschkombination mit Wasserzuführung aus der Decke



Notduschkombination als Körper- und Augendusche

für Aufputzmontage, mit Wasserzuführung aus der Decke. Benutzung unabhängig voneinander. Ventilbetätigung der Körperdusche mit Triangelgriff, Betätigung der Augendusche durch Druck auf die weiße Auslösetaste. Beide Funktionen nicht selbsttätig schließend. Beendigung der Wasserabgabe durch Hochdrücken der Zugstange bzw. bei der Augendusche durch Druck auf die rote Wasserstopp-Taste. Mit Brausearm und Notduschkopf. Augendusche mit Vorrichtung zur genauen Positionierung, 20° nach vorn geneigt, mit Spiralschlauch zur flexiblen bzw. stationären Benutzung. Mit integriertem Durchflussmengenregler für gleichbleibende Wasserstrahlhöhe, Rückflussverhinderer, Sieb und Schutzkappe mit Benutzerhinweis. Oberfläche der Körperdusche EPS-beschichtet grün (RAL 6032). Augendusche aus Kunststoff grün mit weißer Auslösetaste. Erfüllt die Anforderungen der EN 15154-1 und -2. Inklusive Sicherheitszeichen „Notdusche“ und „Augenspüleinrichtung“ als Klebefolie gemäß ISO 3864-1.

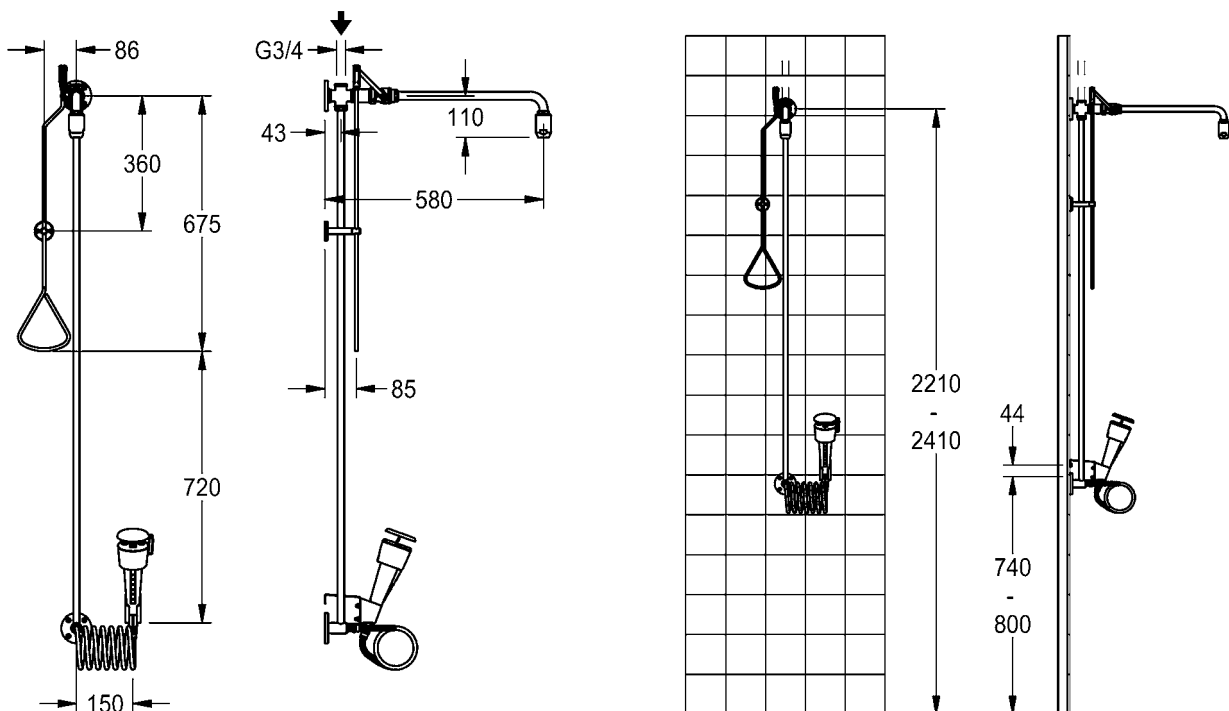
Typ	Artikel-Nummer
FAID0010	2030019212

Technische Angaben

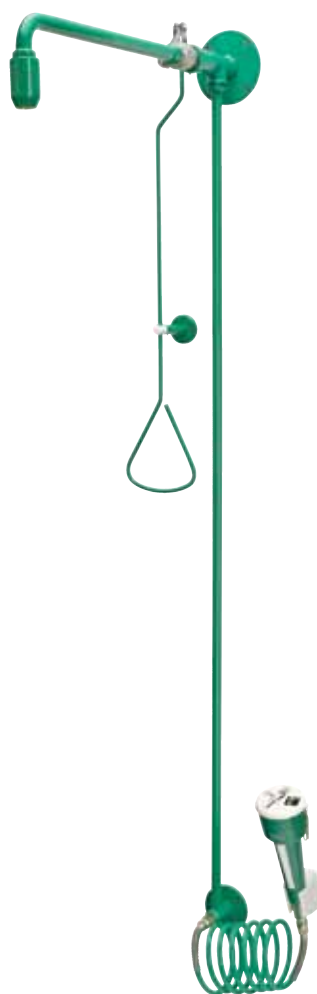
Volumenstrom Körperdusche:	ca. 65 l/min bei 1,0 bar Fließdruck ca. 110 l/min bei 3,0 bar Fließdruck
Volumenstrom Augendusche:	9 l/min ab 1 bar Fließdruck
Wasseranschluss:	G 3/4

Optionales Zubehör

- Kuppel-/Zugstangenverlängerung für größere Türbreiten, bauseits anpassbar von 40 mm - 1000 mm
Z-FAID0002 2030034047



Notduschkombination mit Wasserzuführung aus der Wand



Notduschkombination als Körper- und Augendusche

für Aufputzmontage, mit Wasserzuführung aus der Wand. Benutzung unabhängig voneinander. Ventilbetätigung der Körperdusche mit Triangelgriff, Betätigung der Augendusche durch Druck auf die weiße Auslösetaste. Beide Funktionen nicht selbsttätig schließend. Beendigung der Wasserabgabe durch Hochdrücken der Zugstange bzw. bei der Augendusche durch Druck auf die rote Wasserstopp-Taste. Mit Brausearm und Notduschkopf. Augendusche mit Vorrichtung zur genauen Positionierung, 20° nach vorn geneigt, mit Spiralschlauch zur flexiblen bzw. stationären Benutzung. Mit integriertem Durchflussmengenregler für gleichbleibende Wasserstrahlhöhe, Rückflussverhinderer, Sieb und Schutzkappe mit Benutzerhinweis. Oberfläche der Körperdusche EPS-beschichtet grün (RAL 6032). Augendusche aus Kunststoff grün mit weißer Auslösetaste. Erfüllt die Anforderungen der EN 15154-1 und -2. Inklusive Sicherheitszeichen „Notdusche“ und „Augenspüleinrichtung“ als Klebefolie gemäß ISO 3864-1.

Typ

Artikel-Nummer

FAID0011

2030019221

Technische Angaben

Volumenstrom

Körperdusche: ca. 65 l/min bei 1,0 bar Fließdruck
ca. 110 l/min bei 3,0 bar Fließdruck

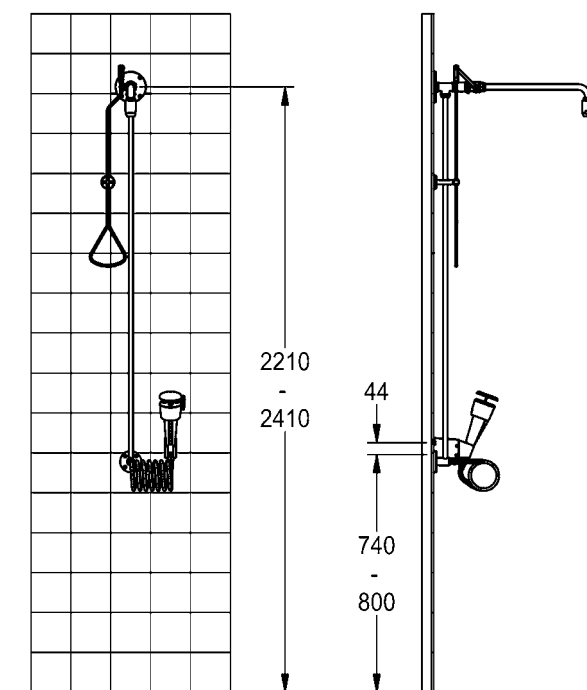
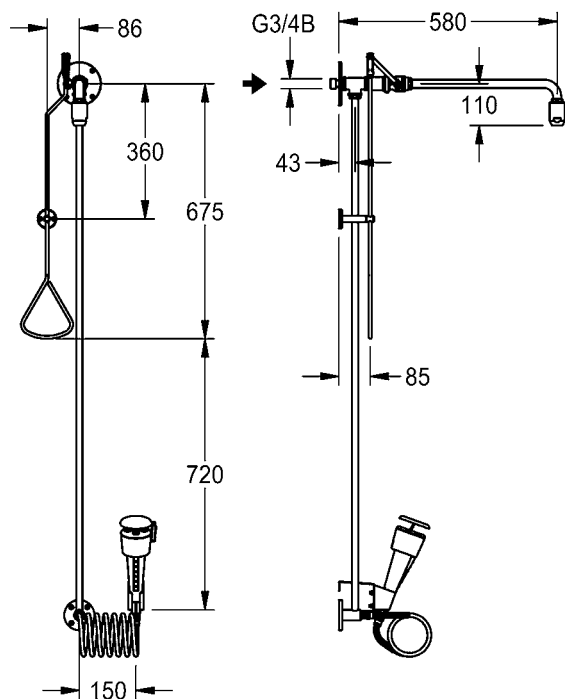
Volumenstrom

Augendusche: 9 l/min ab 1 bar Fließdruck
Wasseranschluss: G 3/4 B

Optionales Zubehör

- Kuppel-/Zugstangenverlängerung für größere Türbreiten, bauseits anpassbar von 40 mm - 1000 mm

Z-FAID0002 2030034047



Ventile für Körper-Notduschen



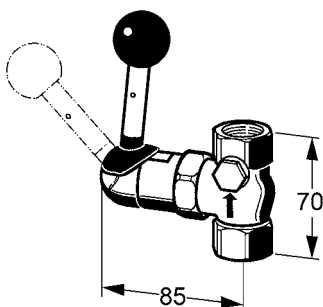
Notduschventil DN 20 für Aufputzmontage

mit Entleerungsöffnung, durch Stopfen verschlossen, Kipphebel mit Kugelgriff, nicht selbsttätig schließend. Inklusive Sicherheitszeichen „Notdusche“ als Klebefolie gemäß ISO 3864-1 und Benutzerhinweis, Messing EPS-beschichtet grün (RAL 6032). Erfüllt die entsprechenden Anforderungen der EN 15154-1.

Typ	Artikel-Nummer
FAID675	2000101127

Technische Angaben

Volumenstrom bei freiem Auslauf:	ca. 60 l/min bei 1 bar Fließdruck
Wasseranschluss:	G 3/4



Optionales Zubehör

- Entleerungsventil G 1/4 B mit Tülle für Schlauchanschluss, Messing vernickelt
Z-FAID690 2000101154
- Verschlusskappe für Ventilgehäuse zum Spülen der Rohrleitung, Anschlussgewinde M 32 x 1,5
Z-FAID699 2000103205



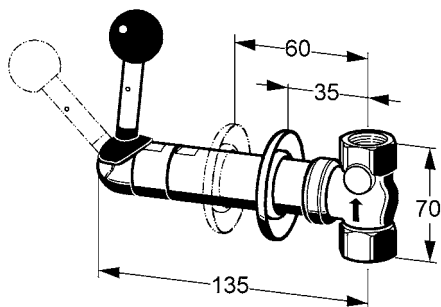
Notduschventil DN 20 für Wandeinbau mit Schubrosette

mit Entleerungsöffnung, durch Stopfen verschlossen, Kipphebel mit Kugelgriff, nicht selbsttätig schließend. Inklusive Sicherheitszeichen „Notdusche“ als Klebefolie gemäß ISO 3864-1 und Benutzerhinweis, Messing EPS-beschichtet grün (RAL 6032). Erfüllt die entsprechenden Anforderungen der EN 15154-1.

Typ	Artikel-Nummer
Einbautiefe 35 – 60 mm (Standardausführung) FAID676	2000101128
Einbautiefe 35 – 95 mm (Sondermodell) FAID677	2000101129

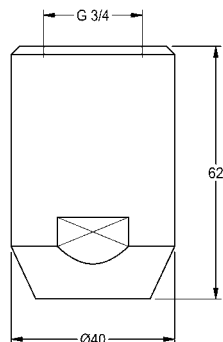
Technische Angaben

Volumenstrom bei freiem Auslauf:	ca. 60 l/min bei 1 bar Fließdruck
Wasseranschluss:	G 3/4



Optionales Zubehör

- Verschlusskappe für Ventilgehäuse zum Spülen der Rohrleitung, Anschlussgewinde M 32 x 1,5
Z-FAID699 2000103205



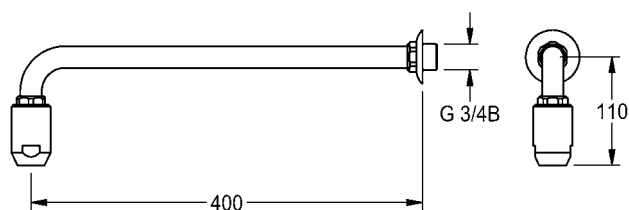
Notduschkopf DN 20

mit selbsttätiger Entleerung, Messing EPS-beschichtet grün (RAL 6032), erfüllt die entsprechenden Anforderungen der EN 15154-1.

Typ	Artikel-Nummer
FAID0001	2030018810

Technische Angaben

Volumenstrom: ca. 65 l/min bei 1,0 bar Fließdruck
ca. 110 l/min bei 3,0 bar Fließdruck



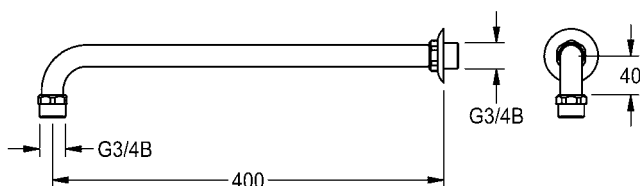
Notduschkopf DN 20 mit Wandarm

und Rosette, selbsttätige Entleerung, Messing EPS-beschichtet grün (RAL 6032), erfüllt die entsprechenden Anforderungen der EN 15154-1.

Typ	Artikel-Nummer
FAID0002	2030018821

Technische Angaben

Volumenstrom: ca. 65 l/min bei 1,0 bar Fließdruck
ca. 110 l/min bei 3,0 bar Fließdruck
Wasseranschluss: G 3/4 B



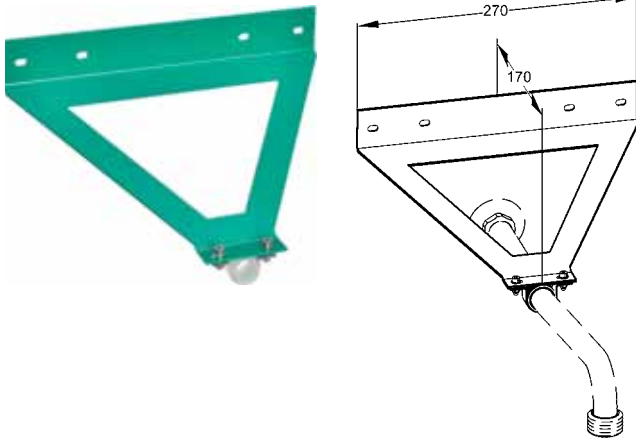
Wandarm

mit Rosette für Notduschkopf DN 20, Messing EPS-beschichtet grün (RAL 6032).

Typ	Artikel-Nummer
Z-FAID0001	2030018827

Technische Angaben

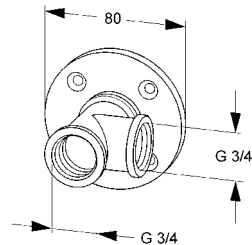
Wasseranschluss: G 3/4 B



Wandarmhalterung

für Notdusch-Wandarm DN 20 zum Einbau bei Leichtbauwänden oder als Vandalenschutz, Stahlblech EPS-beschichtet grün (RAL 6032).

Typ	Artikel-Nummer
Z-FAID696	2000101151



Wandanschlussstück

für Wandarm DN 20, zur Wandarmbefestigung und Verbindung mit einem Notduschventil für Aufputzmontage, 4-fache Schraubenbefestigung, Messing EPS-beschichtet grün (RAL 6032).
Anschluss: G 3/4 x G 3/4

Typ	Artikel-Nummer
Z-FAID694	2000101156



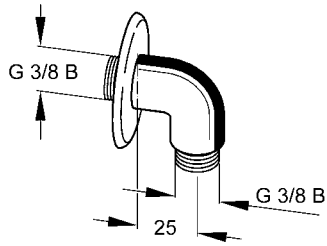
Sicherheitszeichen

als Klebefolie gemäß ISO 3864-1, Farbe grün/weiß, 100 × 100 mm.

Typ	Artikel-Nummer
Sicherheitszeichen „Notdusche“ für Körperdusche FAID904	2000101152



Sicherheitszeichen „Augenspüleinrichtung“ für Augen- und Gesichtsdusche FAID903	2000101153
---	-------------------

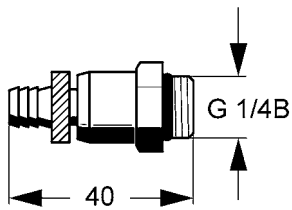


Anschlussknie

mit Wandrosette für Augen- und Gesichtsdusche zur Wandmontage, Messing EPS-beschichtet grün (RAL6032).
Anschluss: G 3/8 B

Für Augen- und Gesichtsdusche 2000101101.

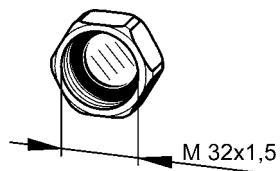
Typ	Artikel-Nummer
FAID901	2000101149



Entleerungsventil

mit Tülle für Schlauchanschluss, Messing vernickelt, für Notduschventil für Aufputzmontage. Nicht selbsttätig entleerend.
Anschluss: G 1/4 B

Typ	Artikel-Nummer
Z-FAID690	2000101154

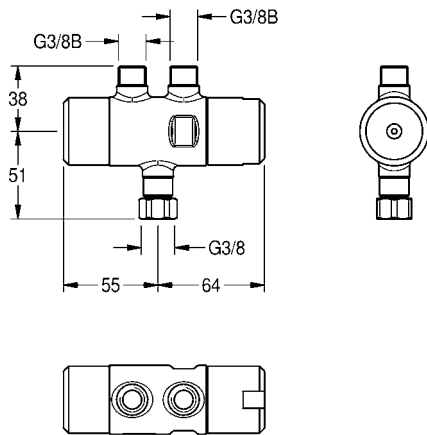


Verschlusskappe

für Ventilgehäuse von Notduschventilen zum Spülen der Rohrleitung.
Anschlussgewinde M 32 × 1,5.

Zubehör für Notduschventile:
2000101127, 2000101128, 2000101129

Typ	Artikel-Nummer
Z-FAID699	2000103205



PURETHERM-Untertisch-Thermostat DN 10

als thermischer Verbrühungsschutz bei Kaltwasserausfall, mit Möglichkeit zur Durchführung einer manuellen thermischen Desinfektion. Zur Montage auf dem Warmwasser-Eckventil. Abgänge G 3/8 B, Überwurfmutter G 3/8, integrierte Rückflussverhinderer und Siebe. Gehäuse Messing poliert verchromt, gemäß den Anforderungen der TrinkwV und Empfehlungen der DIN 50930-6.

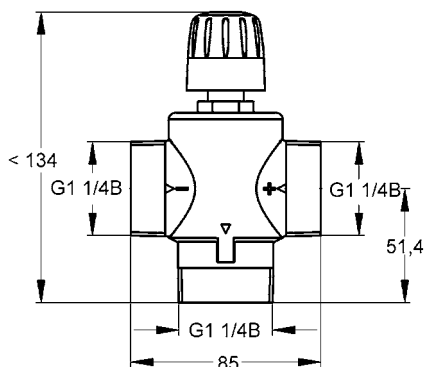
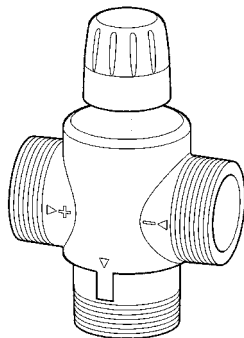
Typ	Artikel-Nummer
PURE003 1	2030012758

Technische Angaben

Mindestfließdruck:	1,0 bar
Min. Volumenstrom:	ca. 0,08 l/s bei 3 bar Fließdruck
Max. Volumenstrom:	ca. 0,39 l/s bei 3 bar Fließdruck
Max. Temperatur am Warmwassereingang:	80°C

Notwendiges Zubehör

- Anschluss-Set
Z-PURE0003 2030021893



Einzelthermostat DN 25

zur Warmwasserversorgung einer Körpernotdusche bzw. als thermischer Verbrühungsschutz. Mit Dehnstoffelement und arretierbarer Temperatureinstellung (gemäß EN 15154-1:2006, Anhang A), Zu- und Abgänge jeweils mit G 1 1/4 B Außengewinde. Gehäuse aus entzinkungsbeständigem Messing.

Typ	Artikel-Nummer
FAID907	2000101458

Optionales Zubehör

- Anschlussset G 1 1/4 B × R 1B Inklusiv Rückflussverhinderer
FAID908 2000101430

Make
it
Wonderful

Franke Aquarotter GmbH
Water Systems
Parkstraße 1-5
D-14974 Ludwigsfelde

Tel. +49 3378 818 0
Fax +49 3378 818 100
ws-info.de@franke.com
www.franke.de

FRANKE